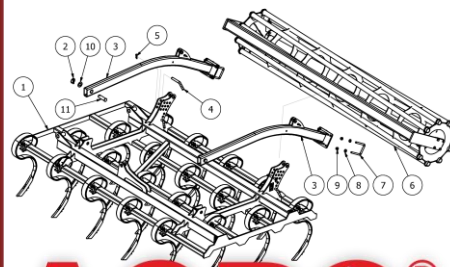
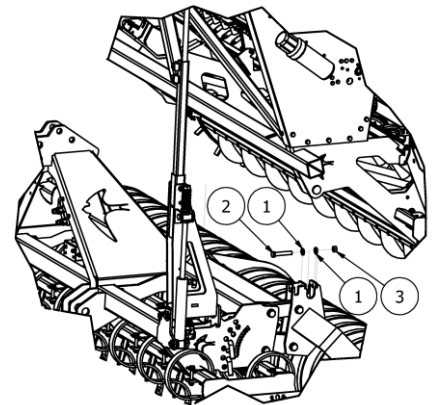
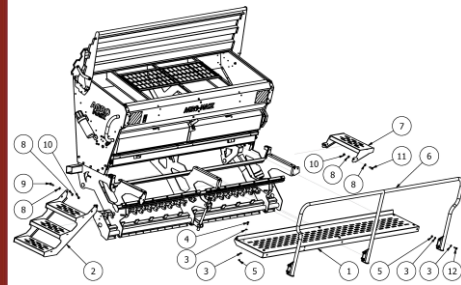
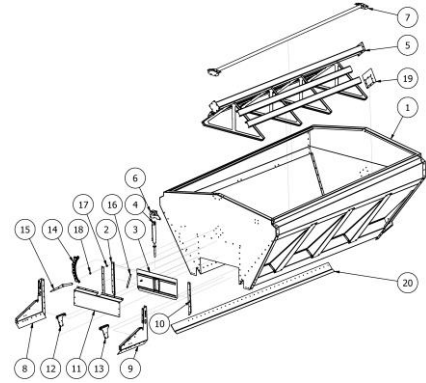
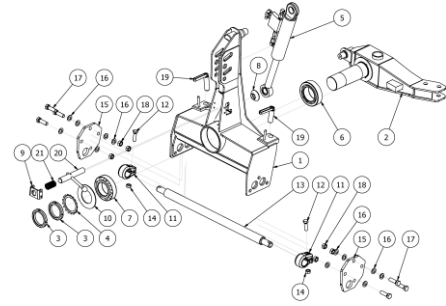


KATALOG CZĘŚCI

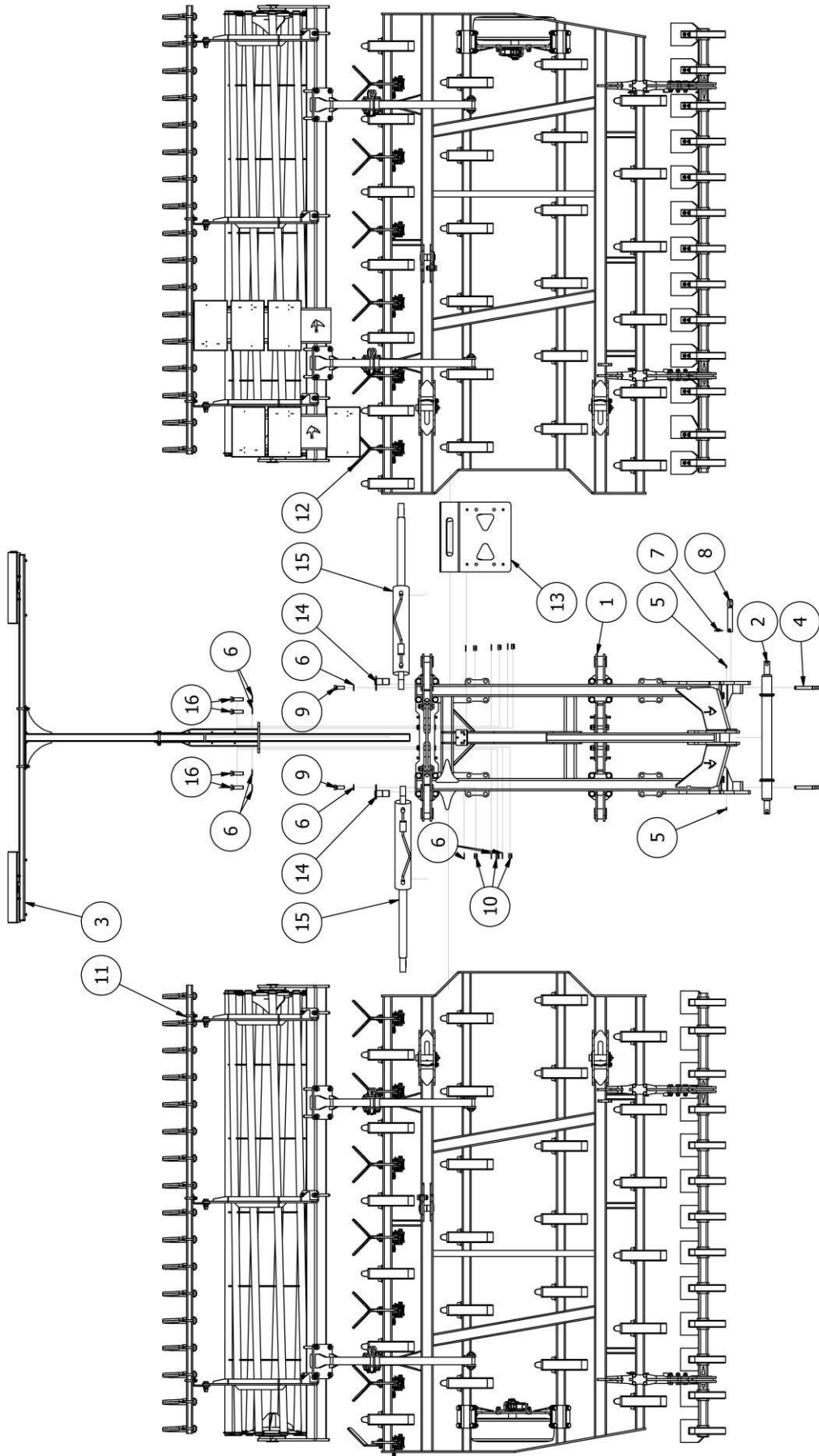


VIBRO

www.agro-masz.eu

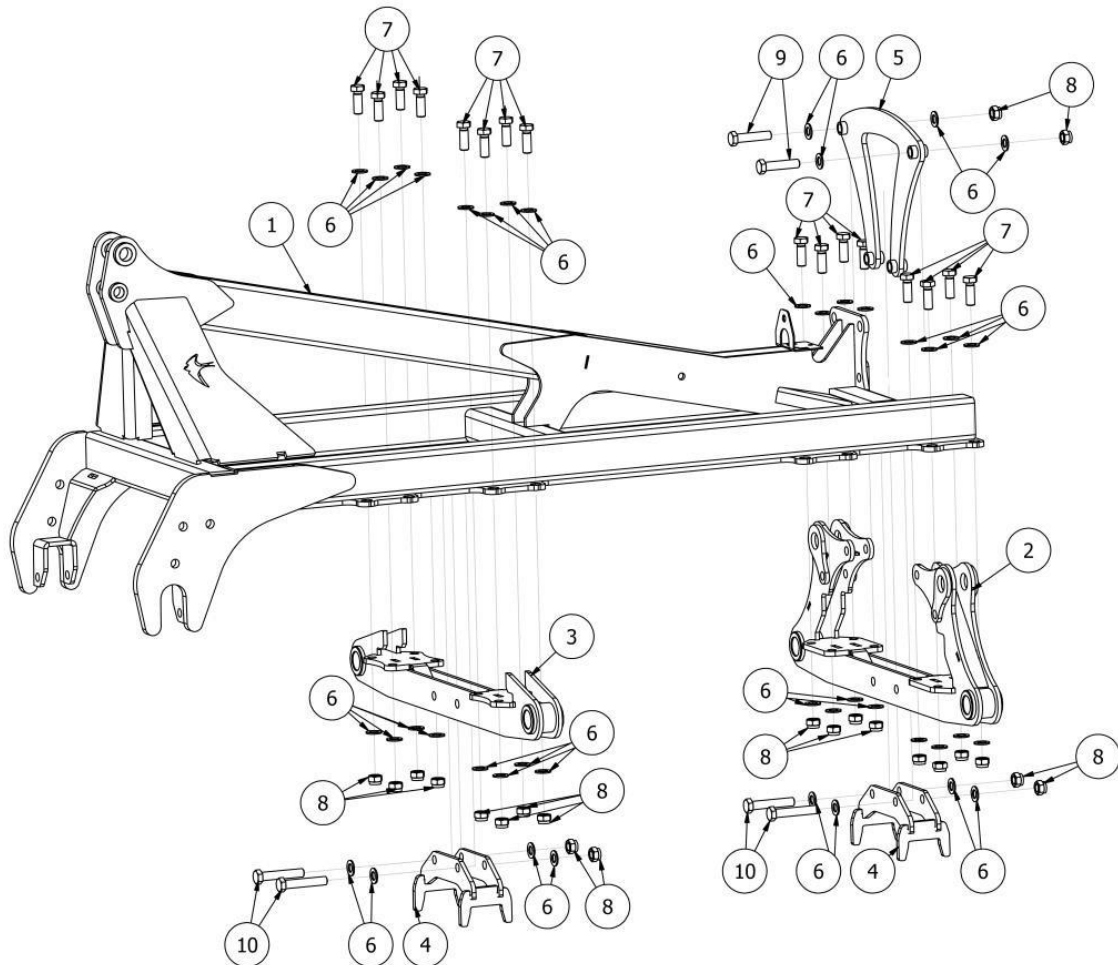
AGRO[®]
MASZ
Modern Farming

Rysunek R1 APM0034 Agregat uprawowo- podorywkowy VIBRO60



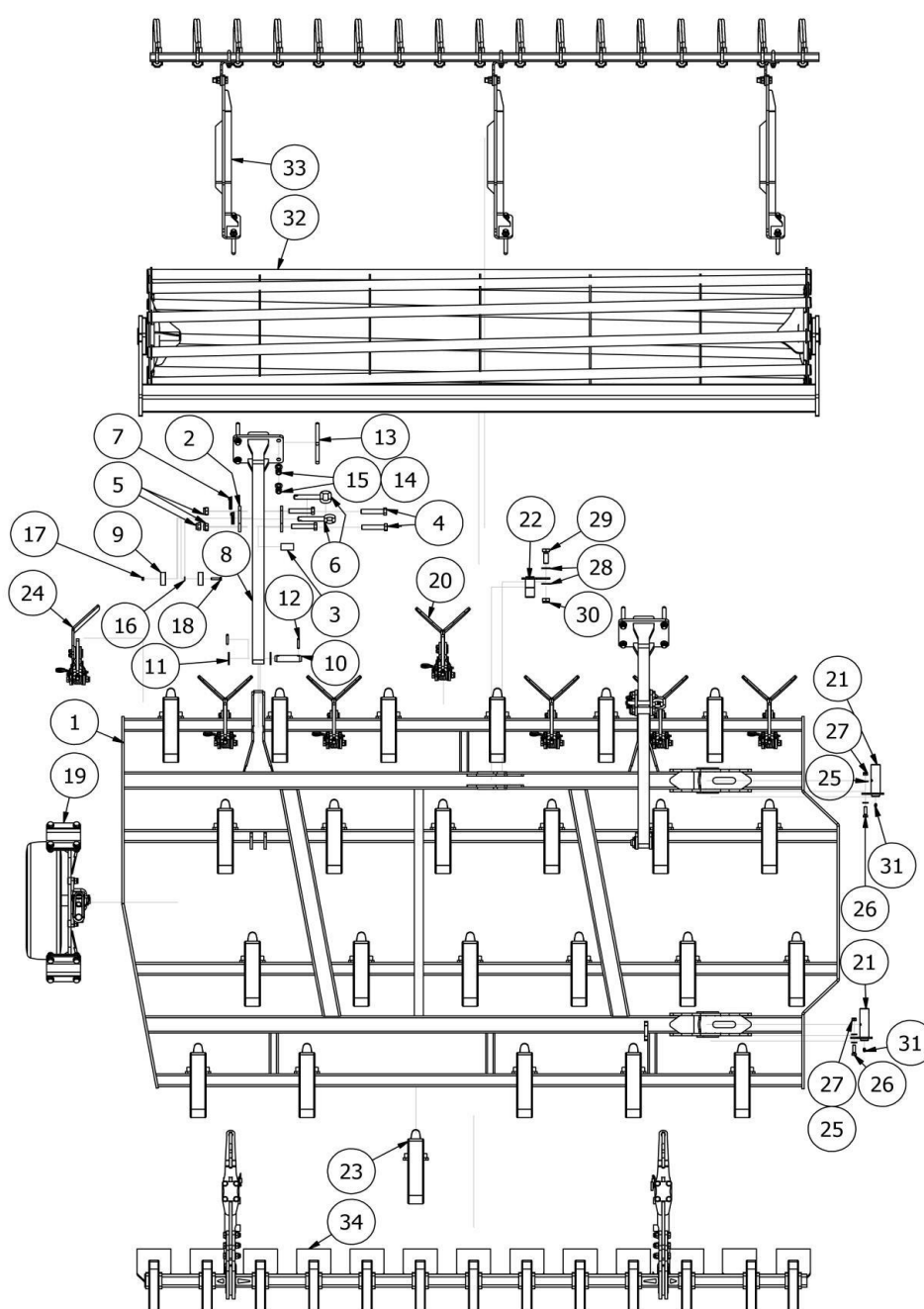
LISTA CZĘŚCI			
NR	ILOŚĆ	NUMER KATALOGOWY	OPIS
1	1	AP00750	Rama środek APS 2018
2	1	AP00801	Belka zaczepowa
3	1	AP00849	Oświetlenie tył
4	2	AP00020	Sworzeń zagięty
5	2	AP00032	Zawleczka rozginana Fi4
6	12	P20/O	Podkładka płaska M20 ocynk
7	1	EW00004	Zawleczka z zapinką Fi10
8	1	AP00884	Sworzeń z obejmą Fi31.5xL160
9	2	S20x60/8.8/O	Śruba ocynk M20x60 8.8
10	6	NS20/O	Nakrętka samokontrująca M20 ocynk
11	1	AP01732	Rama VIBRO60 prawa kompletna
12	1	AP01733	Rama VIBRO60 lewa kompletna
13	2	AP01742	Adapter SP VIBRO
14	2	AP00876	Sworzeń z blaszką
15	2	AP01051	Siłownik 90x50x433
16	4	S20x70/8.8/O	Śruba ocynk M20x70 8.8

Rysunek R2 AP00750 Rama środek APS 2018



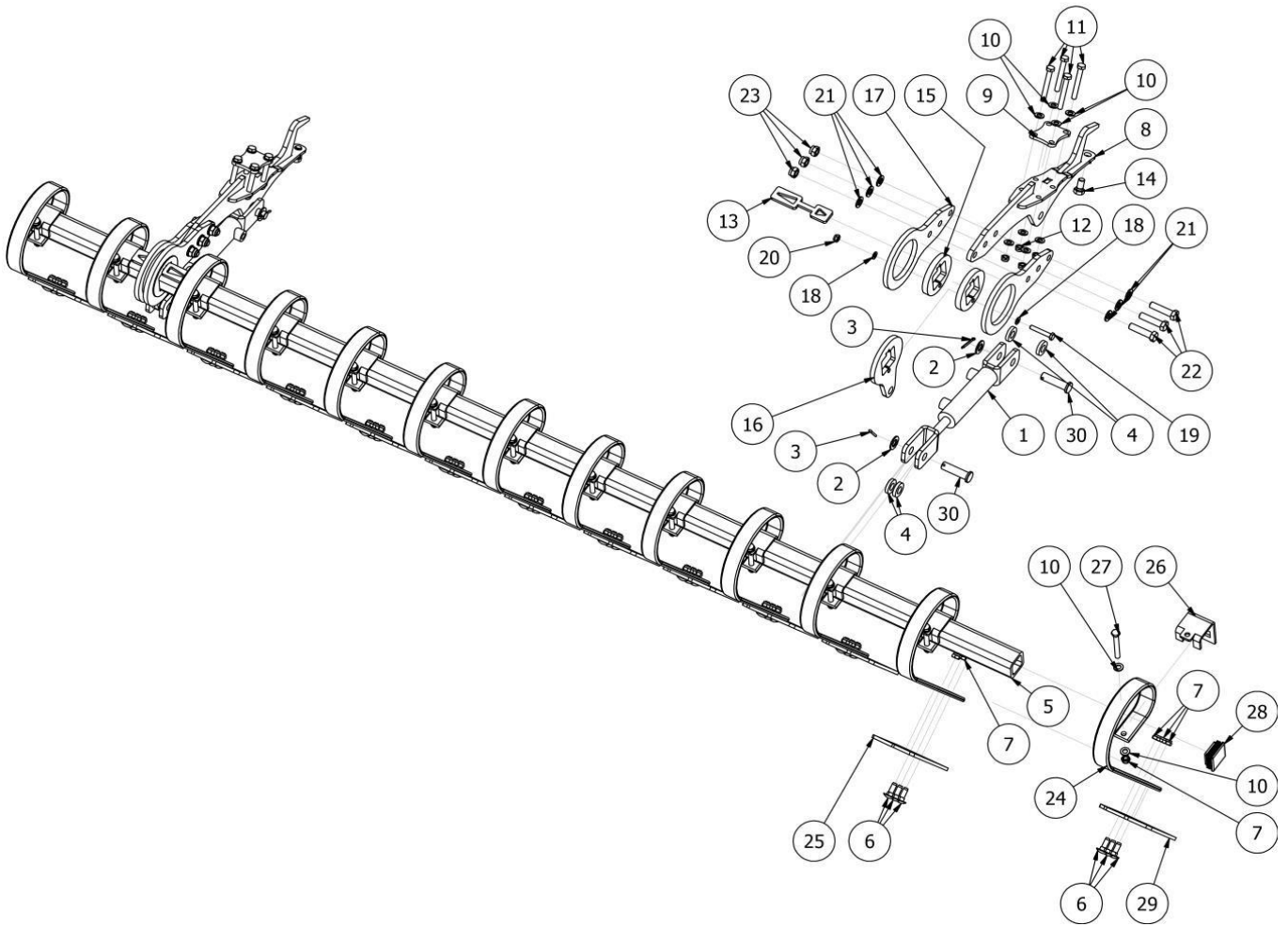
LISTA CZĘŚCI			
NR	ILOŚĆ	NUMER KATALOGOWY	OPIS
1	1	AP00683	Rama środkowa
2	1	AP00744	Zawias
3	1	AP00748	Zawias niski
4	2	AP00753	Odbój
5	1	AP00757	Wzmocnienie siłowników
6	44	P20/O	Podkładka płaska M20 ocynk
7	16	S20x60/8.8/O	Śruba ocynk M20x60 8.8
8	22	NS20/O	Nakrętka samokontrująca M20 ocynk
9	2	S20x90/10.9/O	Śruba ocynk M20x90 10.9
10	4	S20x110/8.8/O	Śruba M20x110 8.8 ocynk

Rysunek R3 AP01732 Rama VIBRO60 prawa kompletna



LISTA CZĘŚCI			
NR	ILOŚĆ	NUMER KATALOGOWY	OPIS
1	1	AP01725	Rama prawa Vibro 60M
2	4	AP00674	Bok regulacji
3	2	AP00675	Tulejka 2 zespołu zagarniacza
4	8	S20x100/8.8/O	Śruba ocynk M20x100 8.8
5	8	ISO 7042 - M20	Nakrętka samozabezpieczająca
6	4	AP00673	Sworzeń regulacji z obejmą
7	4	EW00004	Zawlecza z zapinką Fi10
8	2	AP00759	Uchwyt wału tył
9	4	AP00781	Ślizg
10	2	AP00858	Sworzeń
11	4	P30/O	Podkładka płaska M30 ocynk
12	4	ISO 8752 - 8 x 50	Spężyna ze sworzniem
13	4	EW00704	Cybant M16 100x100
14	8	P16/O	Podkładka płaska M16 ocynk
15	8	NS16/O	Nakrętka samokontrująca M16 8 ocynk
16	2	PO8/O	Podkładka płaska M08 ocynk
17	2	NS08/O	Nakrętka samokontrująca M8 ocynk
18	2	S08x40/8,8/O	Śruba ocynk M08x40 8,8
19	1	AP00796	Koło z uchwytem
20	6	AP00685	Skrobak zagarniacz
21	2	AP00875	Sworzeń fi 39,9x150 z blokadą
22	1	AP00876	Sworzeń z blaszką
23	24	AP00771	Ząb z uchwytem
24	1	AP00805-01	Skrobak zagarniacz-lewy
25	4	P12/O	Podkładka płaska M12 ocynk
26	2	S12x40/8.8/O	Śruba ocynk M12x40 8.8
27	2	NS12/O	Nakrętka samokontrująca M12 ocynk
28	2	P20/O	Podkładka płaska M20 ocynk
29	1	S20x55/8.8/O	Śruba ocynk M20x55 8.8
30	1	NS20/O	Nakrętka samokontrująca M20 ocynk
31	2	EL00020	Smarownicza Typ A DIN 71412 - AM8 x 1
32	1	EW02526-300	Wał rurowy 600 (3,0m) 2020
33	1	EW02528-300	Zgrzebło (3m) VIBRO
34	1	AP00821-30P	Włóka przednia prawa

Rysunek R4 AP00821-30P Włóka przednia prawa

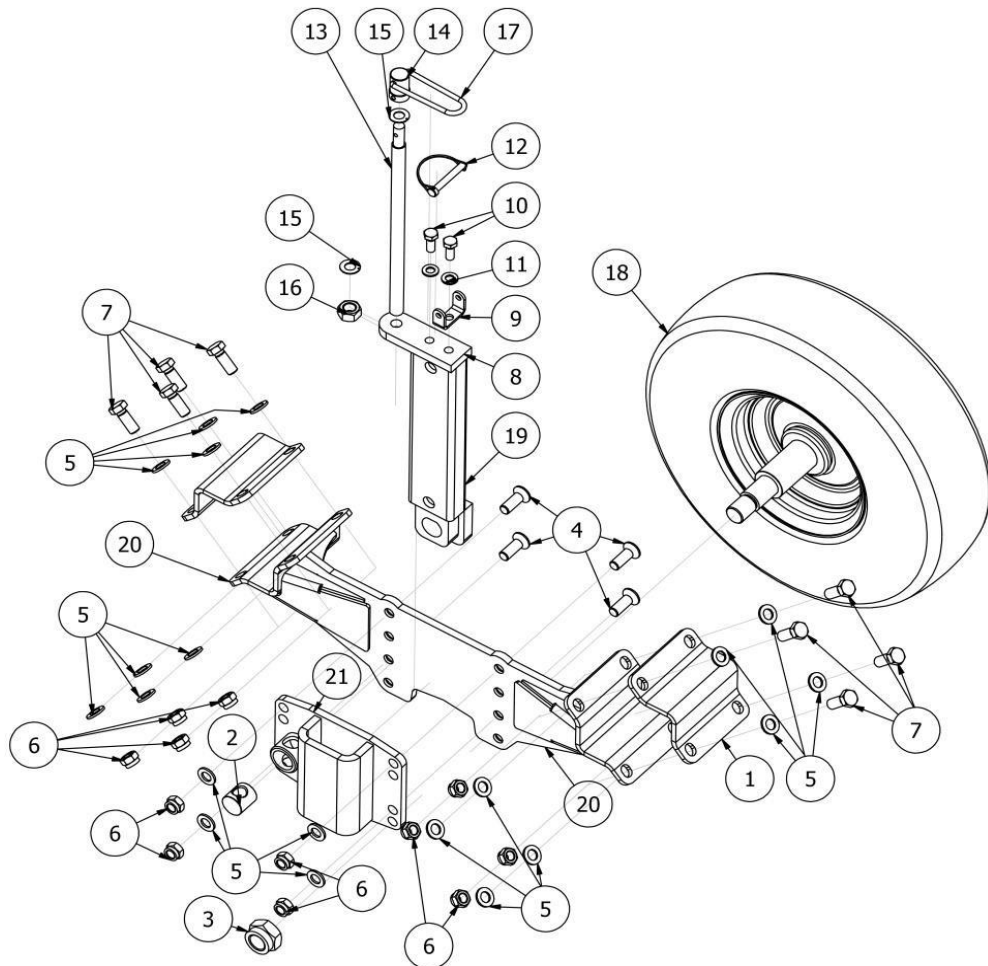


LISTA CZĘŚCI

NR	ILOŚĆ	NUMER KATALOGOWY	OPIS
1	2	AP00928	Siłownik 40x22x100
2	4	P20/O	Podkładka płaska M20 ocynk
3	4	EW01272	Zawleczka Fi4 rozginana
4	8	AP01052	Podkładka
5	1	CC01699-30M	Profil
6	39	SZ12x35/8.8/O	Śruba zamkowa M12x35 8.8 ocynk
7	52	NS12/O	Nakrętka samokontrująca M12 ocynk
8	2	AP00814	Uchwyt listwy przód
9	2	AP00818	Docisk
10	42	P12/O	Podkładka płaska M12 ocynk
11	8	S12x100/8.8/O	Śruba M12x100 8.8 ocynk
12	8	ISO 10511 - M12	Nakrętka
13	2	AP00820	Dystans
14	2	S16x30/8,8/O	Śruba ocynk M16x30 8.8
15	4	AP00815-01	Dzwignia środkowa
16	2	AP00815-02	Dzwignia boczna
17	4	AP00817	Uchwyt
18	4	P10/O	Podkładka płaska M10 ocynk
19	2	S10x60/8,8/O	Śruba ocynk M10x60 8,8

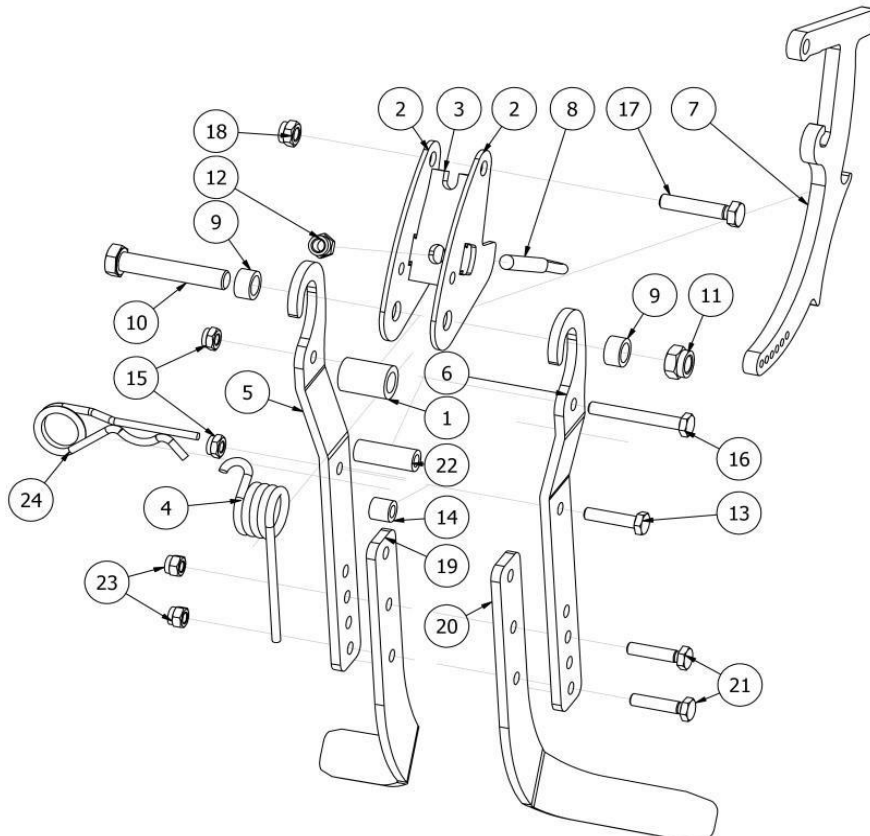
NR	ILOŚĆ	NUMER KATALOGOWY	OPIS
20	2	NS10/O	Nakrętka samokontrująca M10 ocynk
21	12	P16/O	Podkładka płaska M16 ocynk
22	6	DIN 931-1 - M16 x 65	Śruba z łbem sześciokątnym
23	6	NS16/O	Nakrętka samokontrująca M16 8 ocynk
24	13	AP00873	Sprężyna 45x10
25	1	AP00853	Błacha prawa włóki
26	13	AP00881	Uchwyt sprężyny 45x10
27	13	S12x100/8.8/O	Śruba ocynk M12x100 8.8
28	2	EW00400	Zatyczka plastikowa 60x60
29	12	AP00844	Błacha środkowa włóki
30	4	EW01271	Sworzeń siłownika 20x75

Rysunek R5 | AP00796 Koło z uchwytem



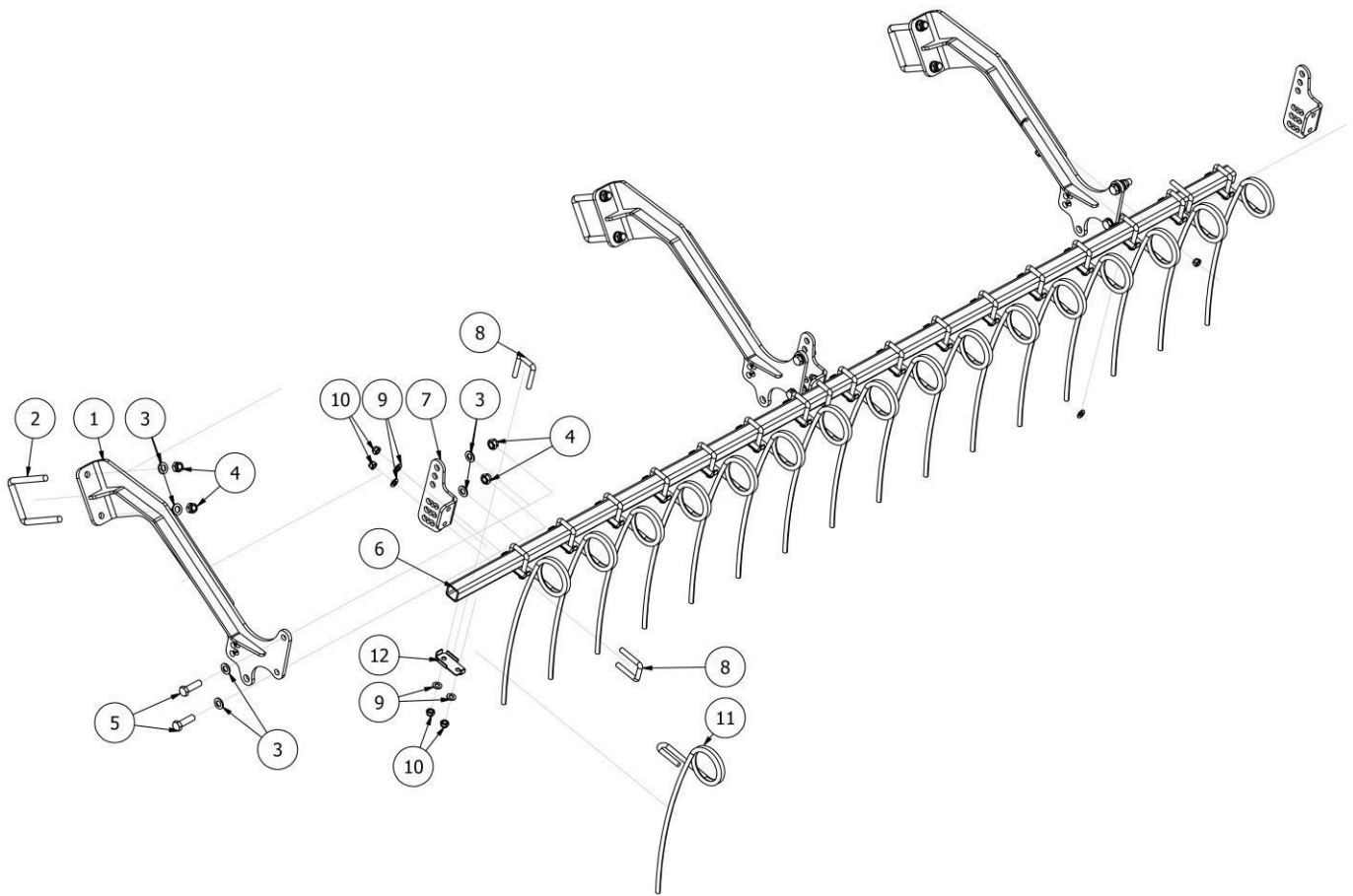
LISTA CZĘŚCI			
NR	ILOŚĆ	NUMER KATALOGOWY	OPIS
1	2	AP00786	Daszek mocowanie
2	1	CC01696	Sworzeń gwintowany
3	1	NS30/O	Nakrętka samokontrująca M30 ocynk
4	4	ISO 10642 - M16 x 45	Wkręt z łbem stożkowym z gniazdem sześciokątnym
5	20	P16/O	Podkładka płaska M16 ocynk
6	12	NS16/O	Nakrętka samokontrująca M16 ocynk
7	8	S16x40/8.8/O	Śruba ocynk M16x40 8.8
8	1	AP00773	Płytkę mocowania śruby
9	1	AP00810	Błacha zabezpieczająca
10	2	S12x30/8,8/O	Śruba ocynk M12x30 8,8
11	2	P12/O	Podkładka płaska M12 ocynk
12	1	EW00684	Zawlecza rurkowa 10x70
13	1	PL01304	Pręt gwintowany Tr 20x4
14	1	PL01311	Kołnierz nakrętki trapezowej
15	2	EW01479	Podkładka
16	1	NS20/O	Nakrętka M20 x 2,5 ocynk
17	1	PL01312	Blokada obrotu
18	1	AP00807	Koło 6.00-9
19	1	AP00792	Noga
20	1	AP00788	Uchwyt koła
21	1	AP00782	Obejma profilu

Rysunek R6 AP00685 Skrobak zagarniacz



LISTA CZĘŚCI			
NR	ILOŚĆ	NUMER KATALOGOWY	OPIS
1	1	AP00680	Tulejka 1 zespołu zagarniacza
2	2	AP00682	Blacha boczna
3	1	AP00679	Błaszka środkowa zespołu zagarniacza
4	1	AP00684	Sprężyna
5	1	AP00690	Blacha boczna
6	1	AP00695	Naciąg
7	1	AP00678	Blacha regulacyjna zespołu zagarniacza
8	1	AP00688	Śruba
9	2	AP00696	Tulejka 2
10	1	S16x90/8.8/O	Śruba M16x90 8.8 ocynk
11	1	NS16/O	Nakrętka samokontrująca M16 ocynk
12	1	NS12/O	Nakrętka samokontrująca M12 ocynk
13	1	DIN 931-1 - M10 x 45	Śruba z łbem sześciokątnym
14	1	AP00697	Tulejka
15	2	NS10/O	Nakrętka samokontrująca M10 ocynk
16	1	S10x70/8.8/O	Śruba ocynk M10x70
17	1	S12x60/8.8/O	Śruba ocynk M12x60 8.8
18	1	NS12/O	Nakrętka samokontrująca M12 ocynk
19	1	AP00693	Slizg
20	1	AP00694M	Blacha
21	2	S10x50/8,8/O	Śruba ocynk M10x50 8,8
22	1	AP00794	Rurka
23	2	NS10/O	Nakrętka samokontrująca M10 ocynk
24	1	SI03745	Zawlecza ślimakowa fi 6

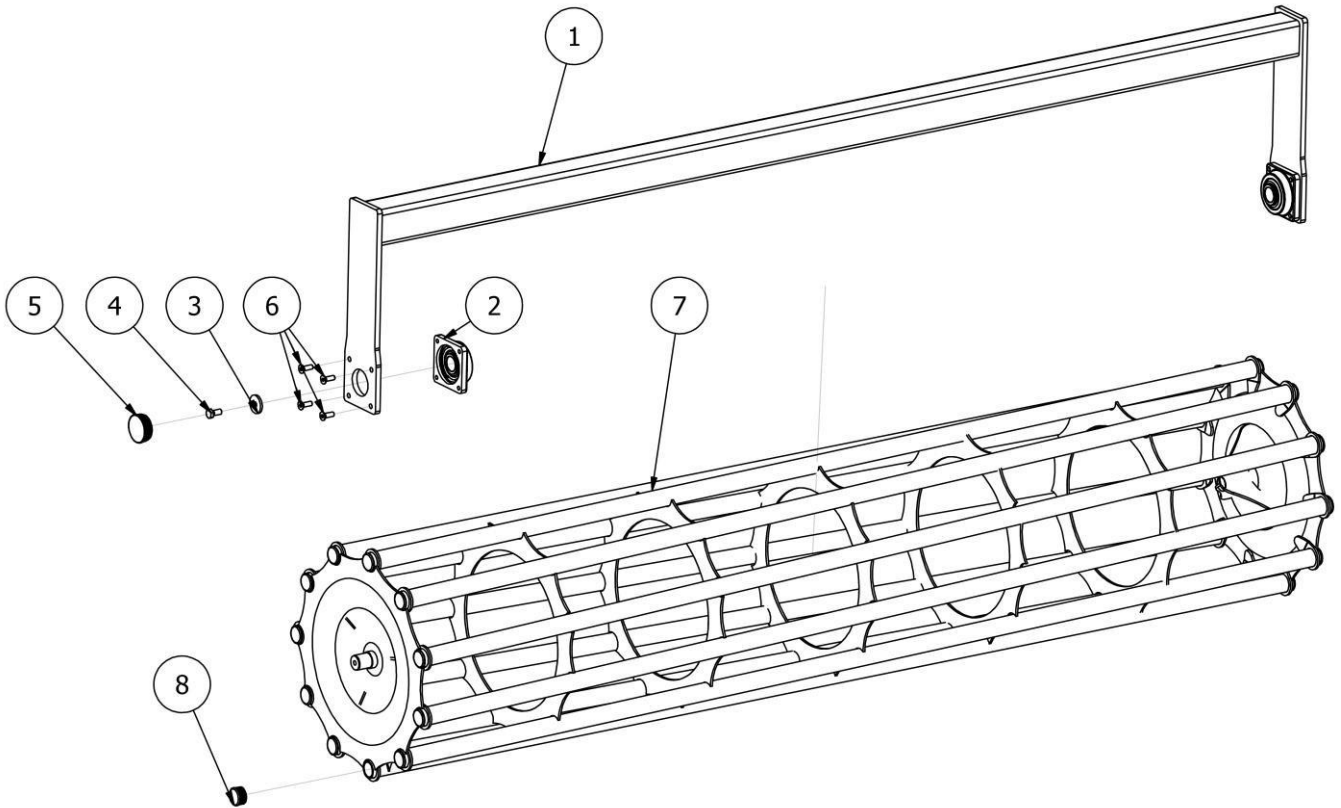
Rysunek R7 EW02528-300 Zgrzebło (3m) VIBRO



LISTA CZĘŚCI

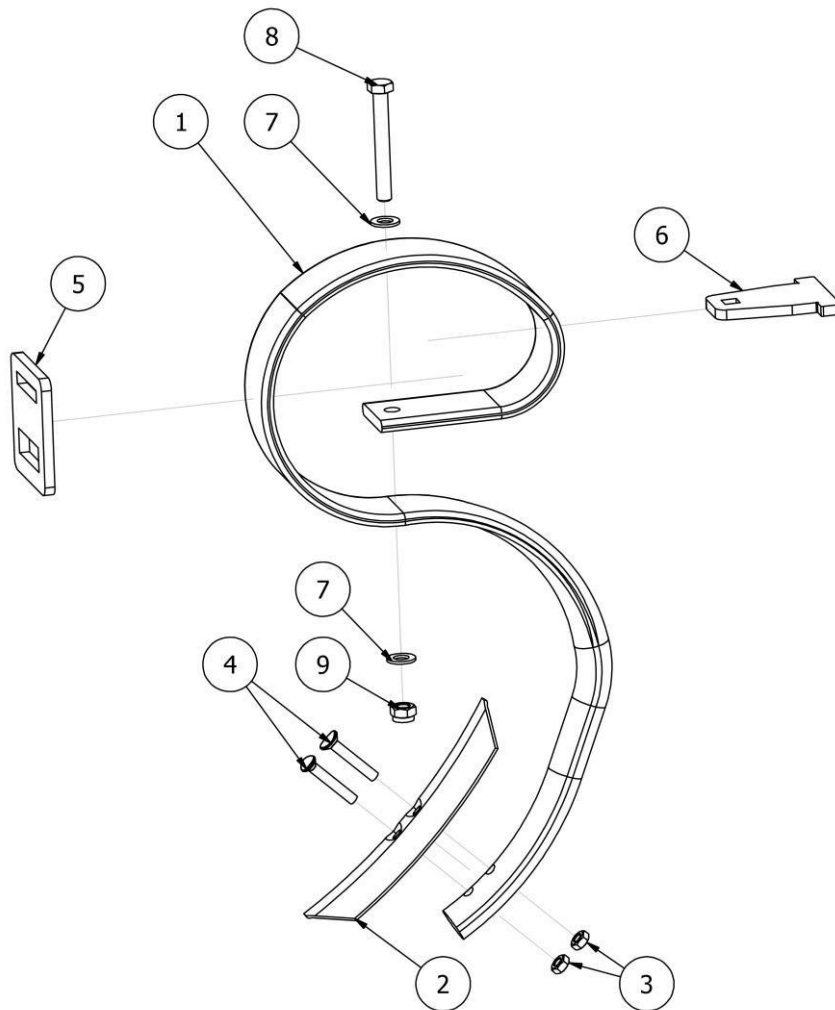
NR	ILOŚĆ	NUMER KATALOGOWY	OPIS
1	3	AP00910	Uchwyt
2	3	EW00704	Cybant M16 100x100
3	18	P16/O	Podkładka płaska M16 ocynk
4	12	NS16/O	Nakrętka samokontrująca M16 ocynk
5	6	S16x60/8.8/O	Śruba ocynk M16x60 8.8
6	1	BT03099-30	Profil zgrzebła 40 x 40 x 4
7	3	AP00919	Uchwyt zgrzebła do profilu
8	20	EW00103	Cybant M12 40x69 (SRBT)
9	40	P12/O	Podkładka płaska M12 ocynk
10	40	NS12/O	Nakrętka samokontrująca M12 ocynk
11	17	BT00168	Sprężyna zagarniacza BT fi 12mm
12	17	SI02829	Uchwyt sprężyny zagarniacza

Rysunek R8 EW02526-300 Wał rurowy 600 (3,0m) 2020



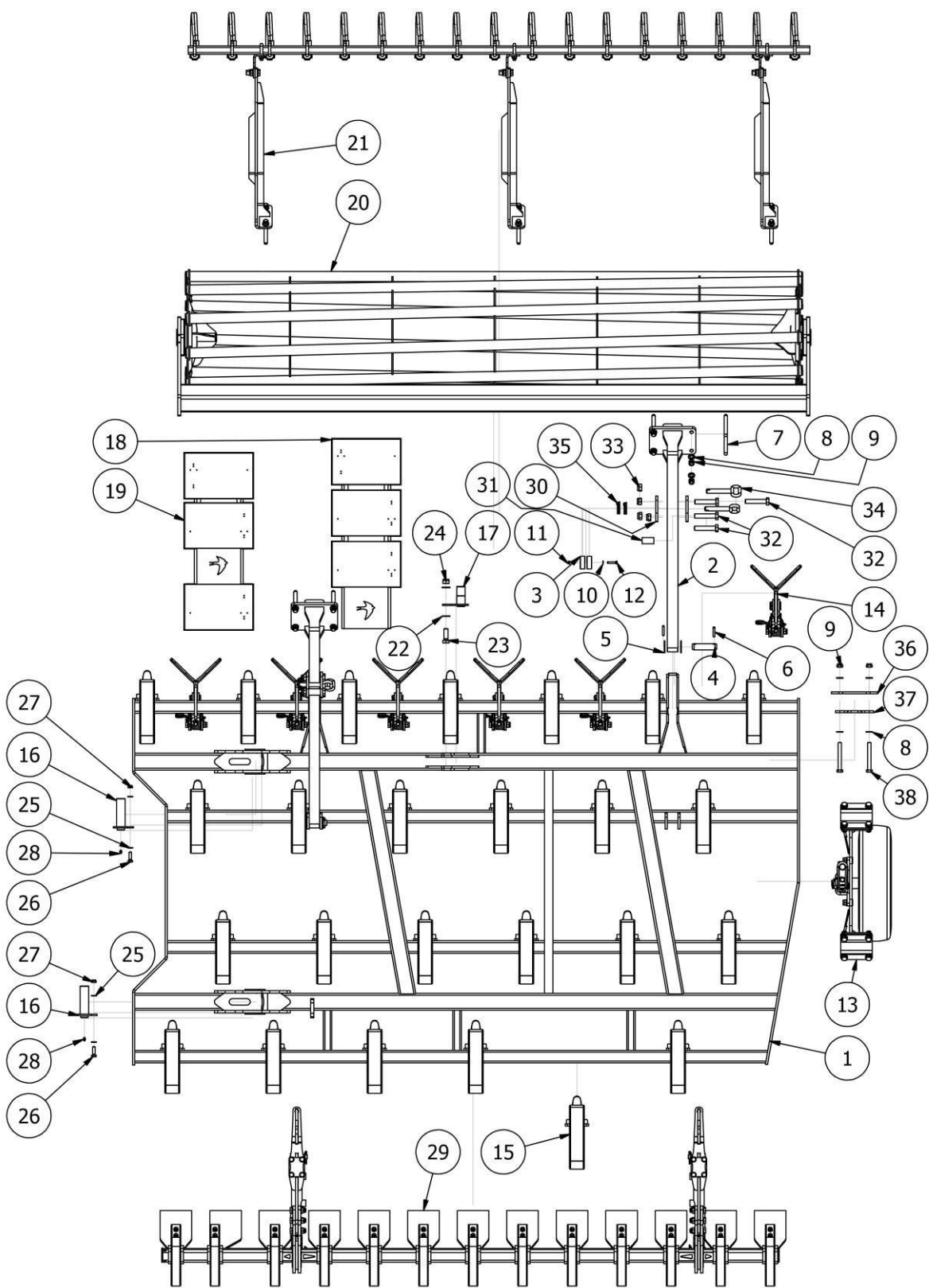
LISTA CZĘŚCI

NR	ILOŚĆ	NUMER KATALOGOWY	OPIS
1	1	EW02524-300	Ramka wału 600 (3m)
2	2	EW02125	Zespół łożyskowy UCF 308
3	2	EW02173	Podkładka łożyska
4	2	S14x30/8,8/O	Śruba ocynk M14x30 8,8
5	2	EW01840	Dekiel łożyska w wałach
6	8	SW12x1,5x35/8.8/O	Śruba z łbem stożkowym z gniazdem sześciokątnym M12x1,5x35 8.8
7	1	EW02525-300	Wał rurowy Fi600 3m
8	22	EW00399-01	Zatyczka wału rurowego 48,5

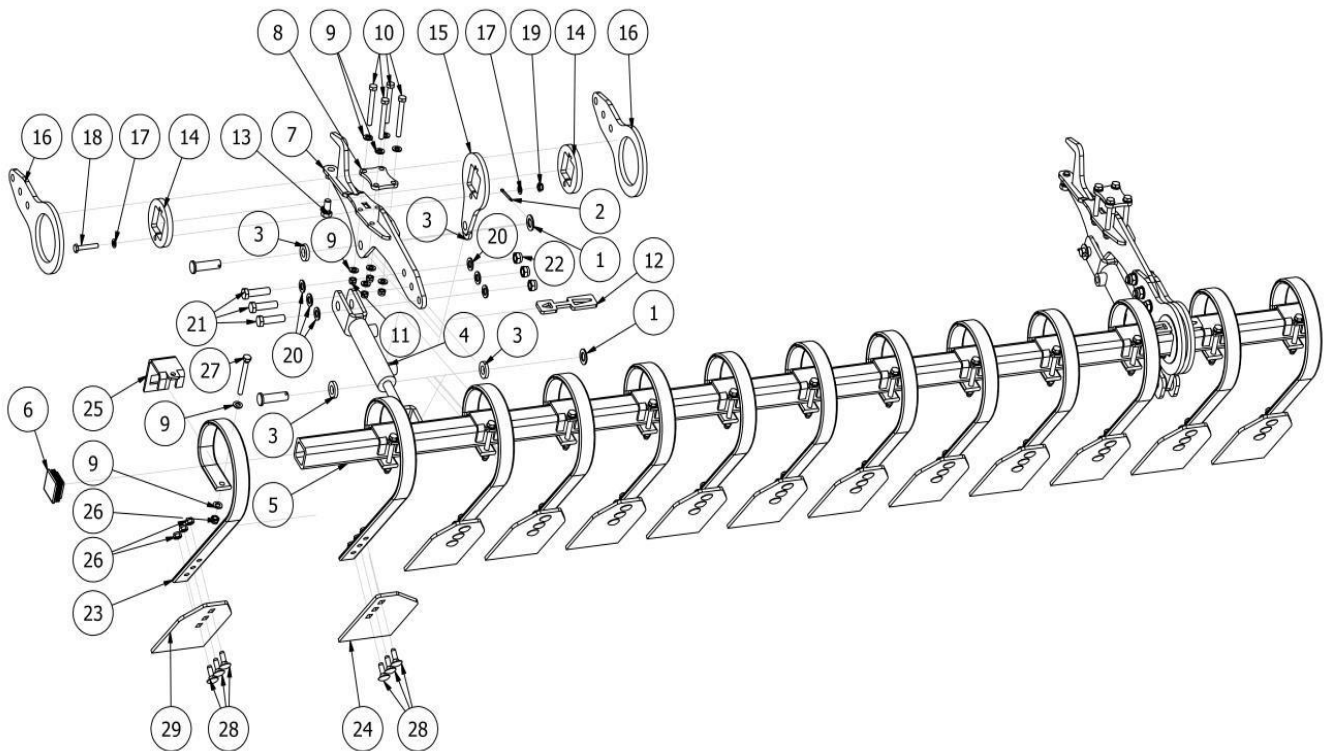


LISTA CZĘŚCI			
NR	ILOŚĆ	NUMER KATALOGOWY	OPIS
1	1	AP00390	Ząb sprężynowy 70x12
2	1	AP00464	Redliczka zęba sprężynowego 70x12
3	2	N10/	Nakrętka płaska M10
4	2	AP00472	Śruba zęba sprężynowego M10x60
5	1	AP00767	Uchwyt docisk
6	1	AP00769	Docisk górny
7	2	P14/O	Podkładka płaska M14 ocynk
8	1	DIN 931-1 - M14 x 110	Śruba z łbem sześciokątnym
9	1	NS14/O	Nakrętka samokontrująca M14 ocynk

Rysunek R10 AP01733 Rama VIBRO60 lewa kompletna



LISTA CZĘŚCI			
NR	ILOŚĆ	NUMER KATALOGOWY	OPIS
1	1	AP01728	Rama lewa Vibro 60M
2	2	AP00759	Uchwyt wału tył
3	4	AP00781	Ślizg
4	2	AP00858	Sworzeń
5	4	P30/O	Podkładka płaska M30 ocynk
6	4	ISO 8752 - 8 x 50	Kołek sprężysty 8x50
7	4	EW00704	Cybant M16 100x100
8	16	P16/O	Podkładka płaska M16 ocynk
9	12	NS16/O	Nakrętka samokontrująca M16 ocynk
10	2	PO8/O	Podkładka płaska M08 ocynk
11	2	NS08/O	Nakrętka samokontrująca M8 ocynk
12	2	S08x40/8,8/O	Śruba ocynk M08x40 8,8
13	1	AP00796	Koło z uchwytem
14	6	AP00685	Skrobak zagarniacz
15	25	AP00771	Ząb z uchwytem
16	2	AP00875	Sworzeń fi 39,9x150 z blokadą
17	1	AP00876	Sworzeń z blaszką
18	1	AP01744-01	stopień potrójny 0/3
19	1	AP01744-03	stopień potrójny 1/2
20	1	EW02526-300	Wał rurowy 600 (3,0m) 2020
21	1	EW02528-300	Zgrzebło (3m) VIBRO
22	2	P20/O	Podkładka płaska M20 ocynk
23	1	S20x55/8.8/O	Śruba ocynk M20x60 8.8
24	1	NS20/O	Nakrętka samokontrująca M20 ocynk
25	4	P12/O	Podkładka płaska M12 ocynk
26	2	S12x40/8.8/O	Śruba ocynk M12x40 8.8
27	2	NS12/O	Nakrętka samokontrująca M12 ocynk
28	2	EL00020	Smarowniczkę Typ A DIN 71412 - AM8 x 1
29	1	AP01053-30L	Włóka przednia lewa
30	4	AP00674	Bok regulacji
31	2	AP00675	Tulejka 2 zespołu zagarniacza
32	8	S20x100/8.8/O	Śruba ocynk M20x100 8.8
33	8	ISO 7042 - M20	Nakrętka samozabezpieczająca
34	4	AP00673	Sworzeń regulacji z obejmą
35	4	EW00004	Zawleczkę z zapinką Fi10
36	1	AP00467	Zaczep haka
37	1	AP00102	Docisk zaczepu
38	4	S16x130/8.8/O	Śruba ocynk M16x130 8.8

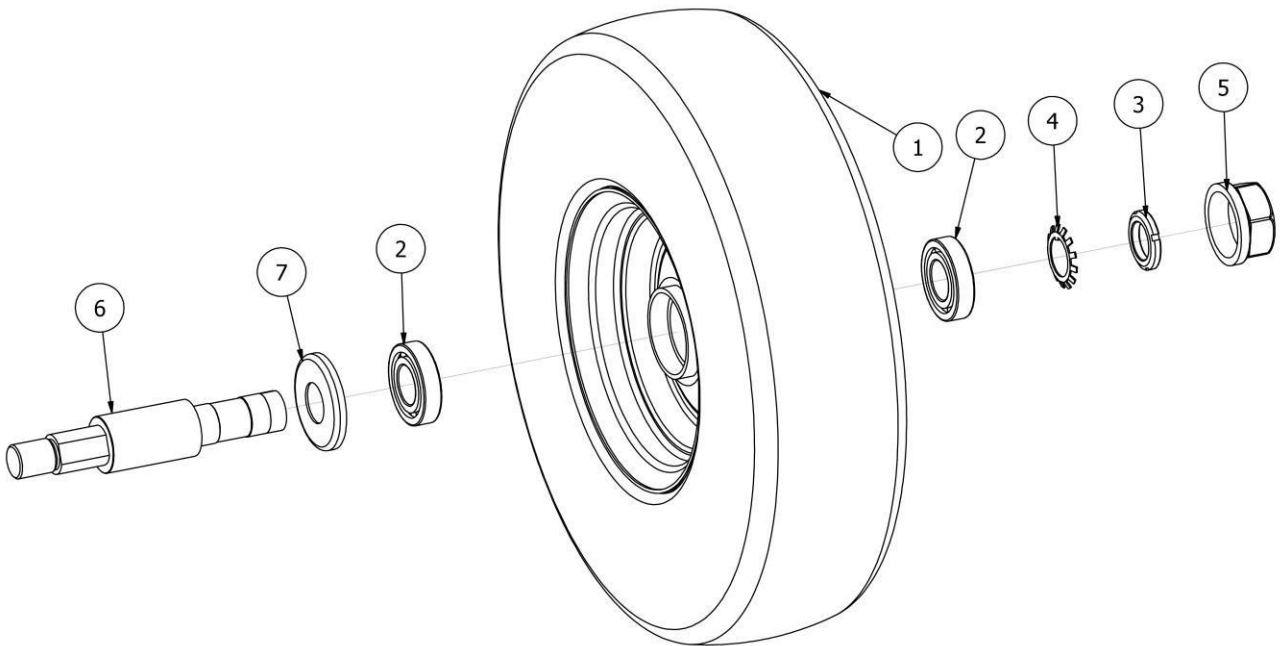


LISTA CZĘŚCI

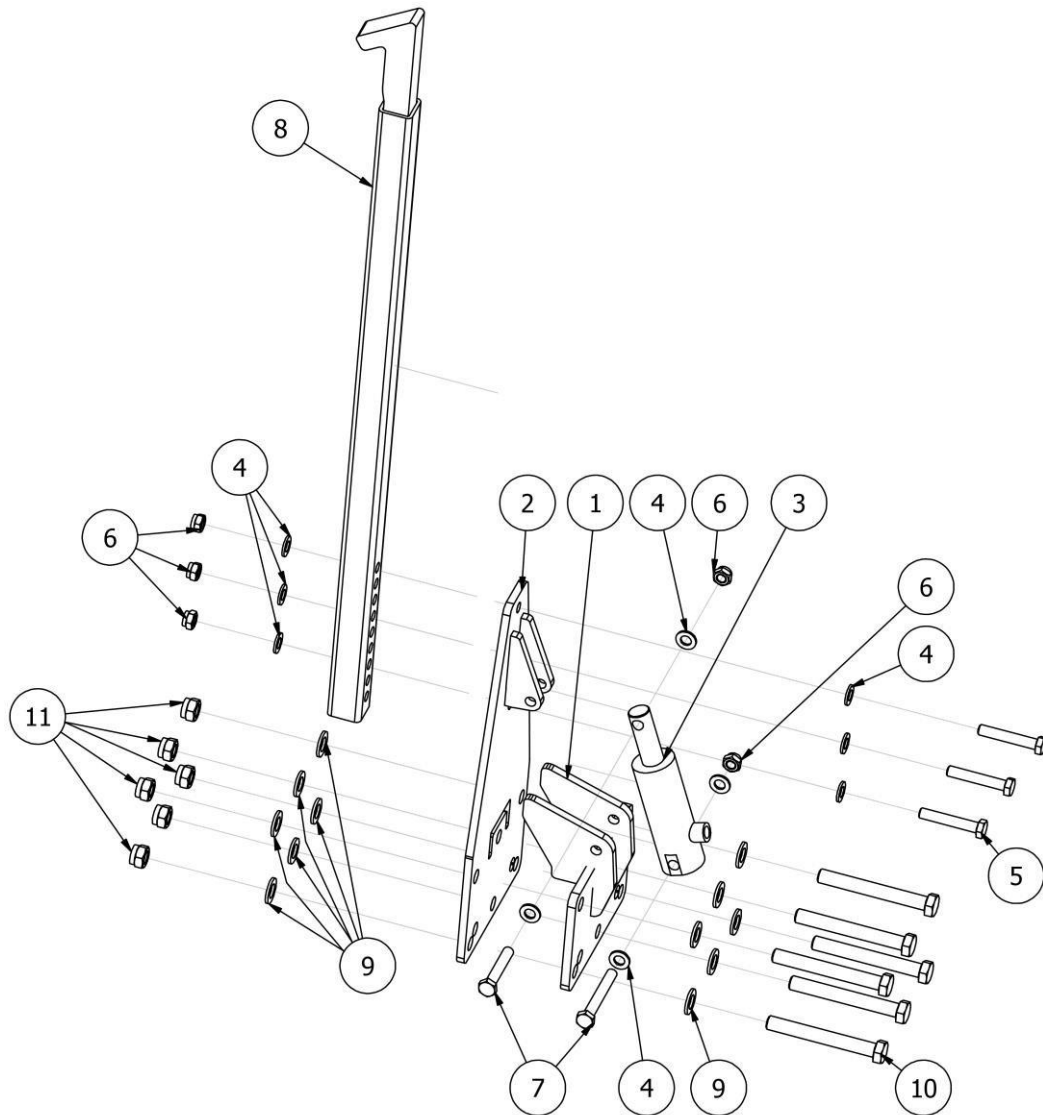
NR	ILOŚĆ	NUMER KATALOGOWY	OPIS
1	4	P20/O	Podkładka płaska M20 ocynk
2	4	EW01272	Zawleczka Fi4 rozginana
3	8	AP01052	Podkładka
4	2	EW01388	Siłownik 40x22x100
5	1	CC01699-30M	Profil włóki 3m
6	2	EW00400	Zatyczka plastikowa 60x60
7	2	AP00814	Uchwyt listwy przód
8	2	AP00818	Docisk
9	42	P12/O	Podkładka płaska M12 ocynk
10	8	S12x100/8.8/O	Śruba M12x100 8.8 ocynk
11	8	NS12/O	Nakrętka samokontrująca M12 ocynk
12	2	AP00820	Dystans
13	2	S16x30/8,8/O	Śruba ocynk M16x30 8.8
14	4	AP00815-01	Dzwignia środkowa
15	2	AP00815-02	Dzwignia boczna
16	4	AP00817	Uchwyt
17	4	P10/O	Podkładka płaska M10 ocynk
18	2	S10x60/8,8/O	Śruba ocynk M10x60 8,8
19	2	NS10/O	Nakrętka samokontrująca M10 ocynk
20	12	P16/O	Podkładka płaska M16 ocynk
21	6	S16x65/10,9/O	Śruba ocynk M16x65 10.9
22	6	NS16/O	Nakrętka samokontrująca M16 ocynk
23	13	AP00873	Sprężyna 45x10
24	1	AP00853	Blacha prawa włóki
25	13	AP00881	Uchwyt sprężyny 45x10

NR	ILOŚĆ	NUMER KATALOGOWY	OPIS
26	52	NS12/O	Nakrętka samokontrująca M12 ocynk
27	13	S12x100/8.8/O	Śruba ocynk M12x100 8.8
28	39	SZ12x35/8.8/O	Śruba zamkowa M12x35 8.8 ocynk
29	12	AP00844	Blacha środkowa włóki
30	4	EW01271	Sworzeń siłownika 20x75

Rysunek R12 AP00807 Koło 6.00-9

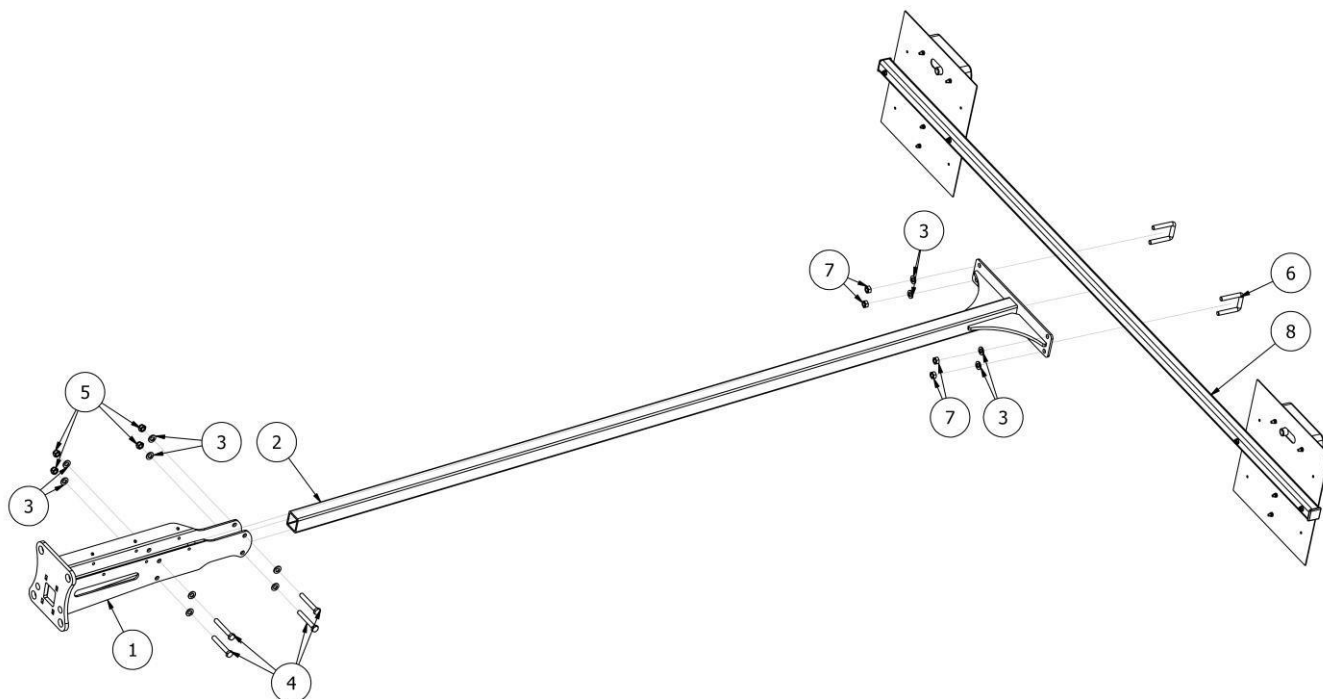


LISTA CZĘŚCI			
NR	ILOŚĆ	NUMER KATALOGOWY	OPIS
1	1	EW01126	Koło z oponą 6.00-9
2	2	DIN 628 T4 - QJ207 - 35 x 72 x 17	Łożysko kulkowe skośne
3	1	DIN 981 - KM 7	Nakrętka okrągła
4	1	DIN 5406 - MB7	Podkładka zabezpieczająca - Typ MB/MBL
5	1	EW01269	Nakrętka kurzu piasty M72
6	1	AP00795	Oś piasty
7	1	AP01542	Dekielek



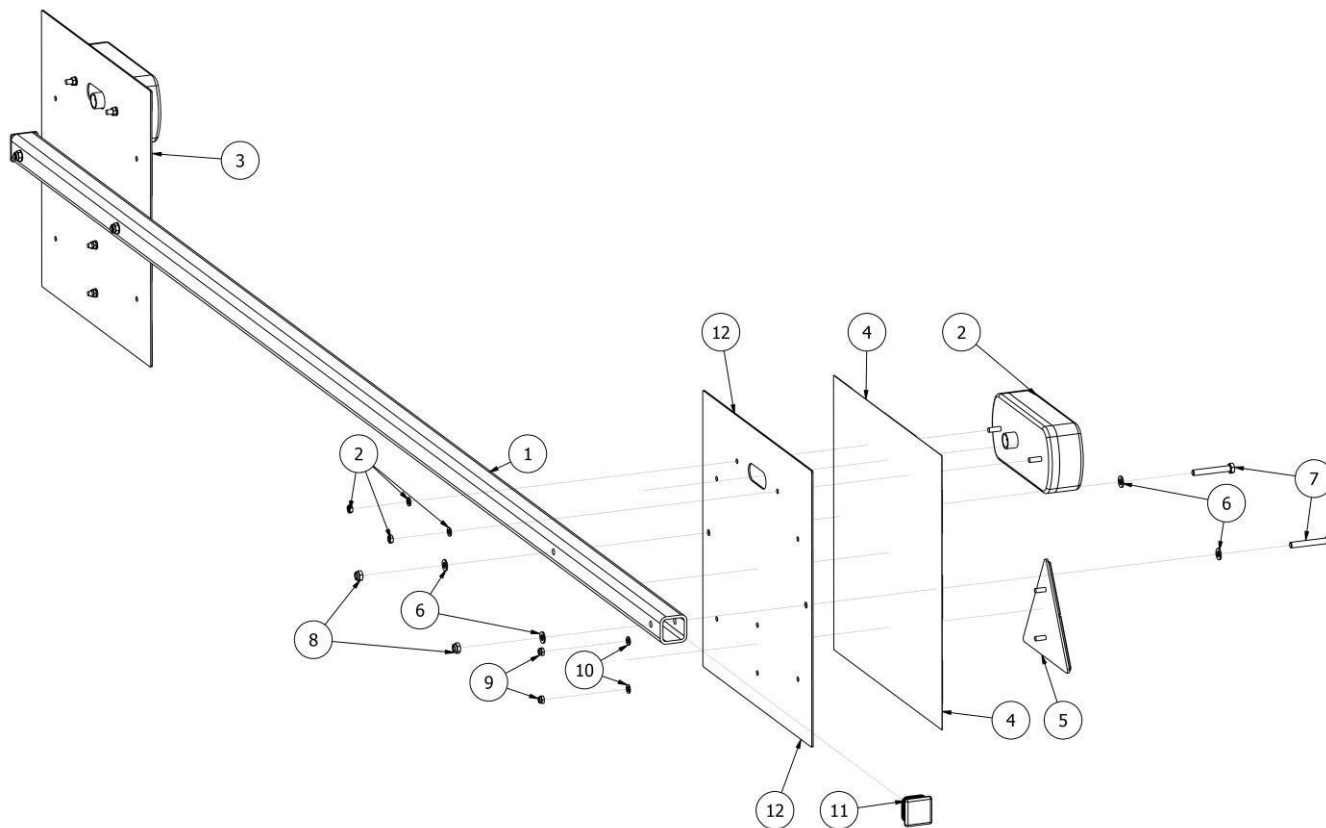
LISTA CZĘŚCI

NR	ILOŚĆ	NUMER KATALOGOWY	OPIS
1	1	AP00103	Blacha trzymająca siłownik zamka (mniejsza)
2	1	AP00110	Blacha trzymająca siłownik zamka (większa)
3	1	EW00572	Siłownik 25x25x50 mm do zamka
4	10	P12/O	Podkładka płaska M12 ocynk
5	4	S12x70/8.8/O	Śruba ocynk M12x70 8.8
6	5	NS12/O	Nakrętka samokontrująca M12 ocynk
7	1	S12x90/8,8/O	Śruba ocynk M12x90 8,8
8	1	AP00099-01	Hak APS
9	12	P16/O	Podkładka płaska M16 ocynk
10	6	S16x130/8.8/O	Śruba ocynk M16x130 8.8
11	6	NS16/O	Nakrętka samokontrująca M16 ocynk



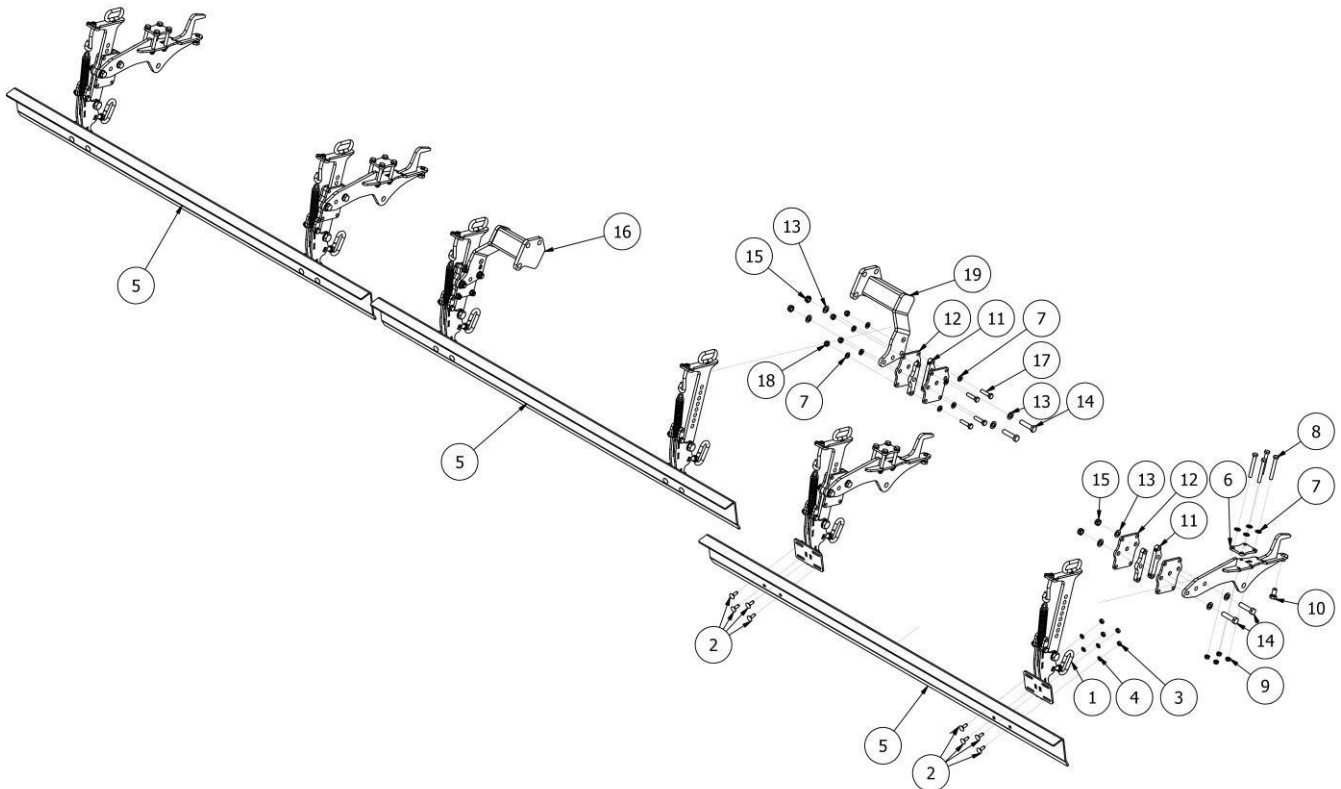
LISTA CZĘŚCI

NR	ILOŚĆ	NUMER KATALOGOWY	OPIS
1	1	AP00825	Uchwyt mocowania profilu świateł
2	1	AP00831	Mocowanie belki oświetlenia
3	12	P12/O	Podkładka płaska M12 ocynk
4	4	S12x85/8,8/O	Śruba ocynk M12x85 8,8
5	4	NS12/O	Nakrętka samokontrująca M12 ocynk
6	2	EW00103	Cybant M12 40x69 (SRBT)
7	4	N12/5,8/O	Nakrętka płaska M12 ocynk
8	1	EW02546	Belka oświetlenia kompletna



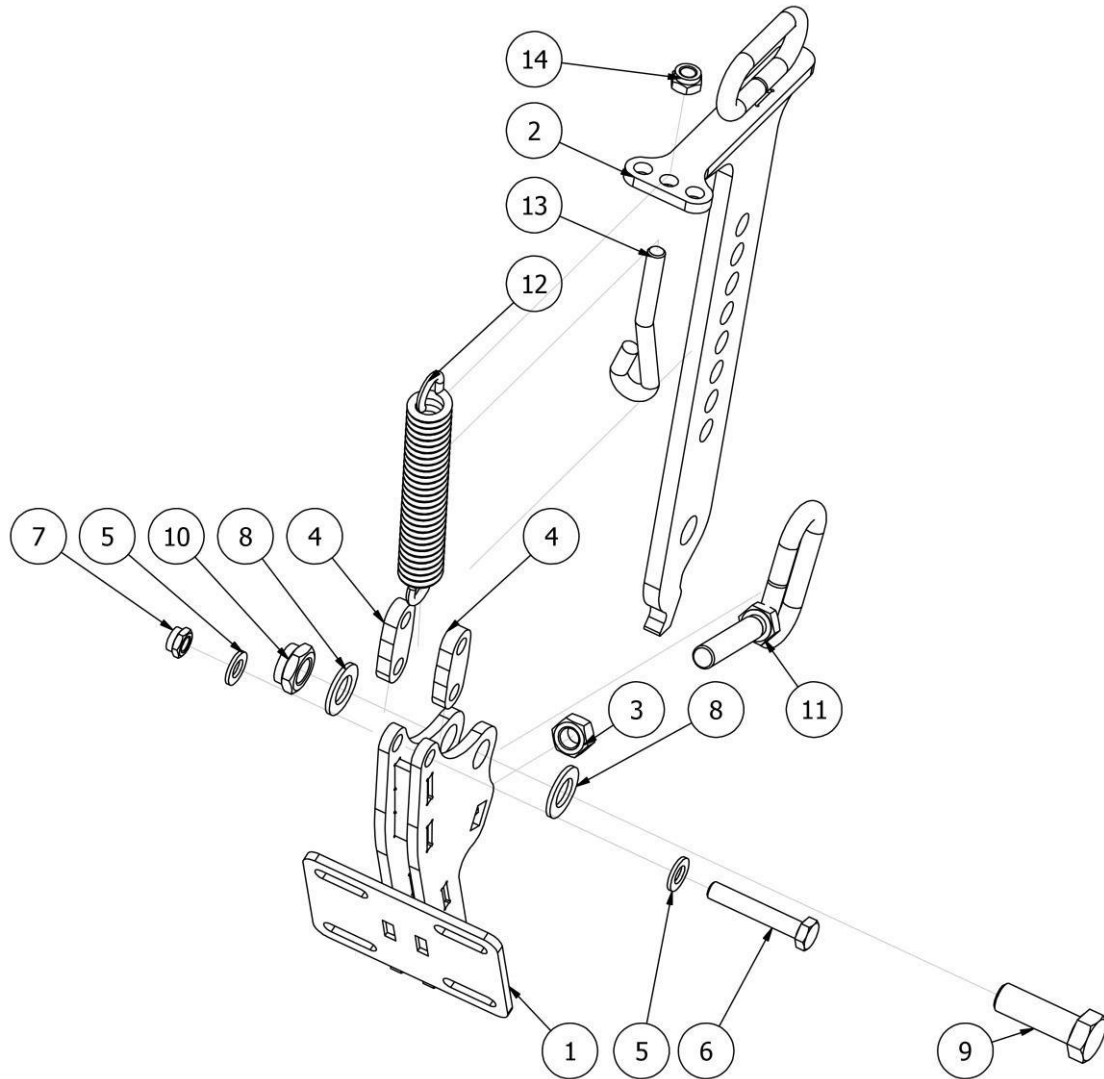
LISTA CZĘŚCI

NR	ILOŚĆ	NUMER KATALOGOWY	OPIS
1	1	EW00179	Profil poprzeczny oświetlenia
2	2	BT02055	Lampa tylna
3	1	BT.EK.00021	Naklejka odblaskowa prawa
4	1	BT.EK.00019	Naklejka odblaskowa lewa
5	2	BT.EK.00016	Odblask trójkątny
6	8	PO8/O	Podkładka płaska M08 ocynk
7	4	S08x60/8,8/O	Śruba ocynk M8x60 8,8
8	4	NS08/O	Nakrętka samokontrująca M8 ocynk
9	4	NS6/O	Nakrętka samokontrująca M6 ocynk
10	4	P06/O	Podkładka płaska M6 ocynk
11	2	EW00005	Zatyczka plastikowa 40x40
12	2	BT02704	Błacha pod naklejkę



LISTA CZĘŚCI

NR	ILOŚĆ	NUMER KATALOGOWY	OPIS
1	6	AP00842	Uchwyt włóki przód
2	24	SZ10x30/8.8/O	Śruba zamkowa M10x30 8.8 ocynk
3	24	N10/10/O	Nakrętka płaska M10 ocynk
4	24	P10/O	Podkładka płaska M10 ocynk
5	1	AP00851-1980	Listwa włóki
6	4	AP00818	Docisk
7	60	P12/O	Podkładka płaska M12 ocynk
8	16	S12x100/8.8/O	Śruba M12x100 8.8 ocynk
9	22	NS12/O	Nakrętka
10	4	S16x30/8,8/O	Śruba ocynk M16x30 8.8
11	6	AP00843-01	Uchwyt 1
12	12	AP00843-03	Uchwyt 3
13	24	P16/O	Podkładka płaska M16 ocynk
14	18	DIN 933-1 - M16 x 65	Śruba z łbem sześciokątnym
15	12	ISO 10511 - M16	Nakrętka
16	1	AP01736	Uchwyt włóki prawy
17	8	S12x50/8.8/O	Śruba M12x50 klasa 8.8 ocynk
18	8	NS12/O	Nakrętka samokontrująca M12 ocynk
19	1	AP01737	Uchwyt włóki lewy



LISTA CZĘŚCI

NR	ILOŚĆ	NUMER KATALOGOWY	OPIS
1	1	AP00837	Uchwyt dolny
2	1	AP00841	Slizg regulacja
3	1	N16/10/0	Nakrętka płaska M16 10 ocynk
4	2	AP00847	Uchwyt sprężyny dół
5	2	P12/O	Podkładka płaska M12 ocynk
6	1	S12x70/8.8/O	Śruba ocynk M12x70 8.8
7	1	NS/12	Nakrętka
8	2	P20/O	Podkładka płaska M20 ocynk
9	1	S20x60/8.8/O	Śruba ocynk M20x60 8.8
10	1	NS/20	Nakrętka
11	1	AP00848	Śruba regulacyjna
12	1	CC04055	Sprężyna włóki
13	1	CC04053	Śruba z uchem
14	1	NS12/O	Nakrętka samokontrująca M12 ocynk